

Sistema de Nuvem Inteligente Hypnus

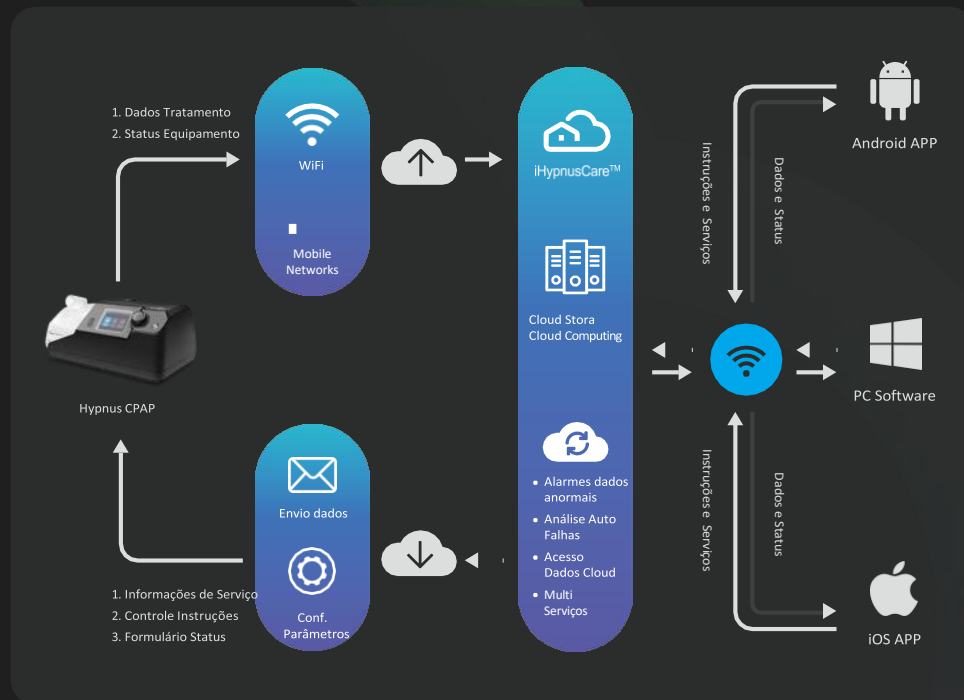
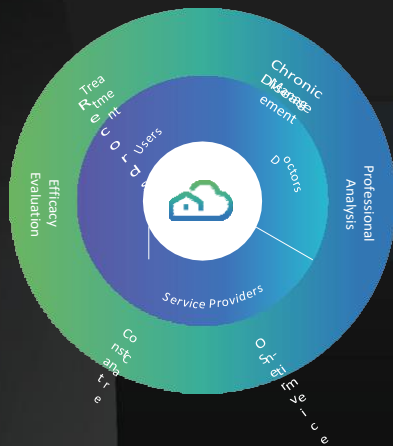


Diagrama estrutural do sistema



Tratamento sem preocupações Serviço sem fronteiras

Baseado na Internet das Coisas e computação em nuvem com tecnologia, o iHypnusCare™ cria uma ponte entre os usuários e as equipes de atendimento, prestando atendimento atencioso e constante tornando o tratamento sem preocupações. Enquanto isso, ele capacita os parceiros a aumentar a capacidade e a eficiência, estender o escopo do serviço, reduzir o custo Operacional e tornar o serviço ilimitado. O atendimento pontual e atencioso ao cliente pode aumentar significativamente a taxa de aceitação do tratamento PAP inicial e garantir a conformidade contínua para o tratamento em andamento.

Especificações

Series	CA7		BA7		ST7		
	CA720	CA720W	BA725	BA725W	ST725W	ST730	ST730W
Modelo	CA720	CA720W	BA725	BA725W	ST725W	ST730	ST730W
Modo	CPAP APAP	CPAP APAP	CPAP BPAP-S AUTO BPAP-S	CPAP BPAP-S AUTO BPAP-S	CPAP BPAP-S AUTO BPAP-S BPAP-T BPAP-ST	CPAP BPAP-S AUTO BPAP-S BPAP-T BPAP-ST	CPAP BPAP-S AUTO BPAP-S BPAP-T BPAP-ST
Pressão	4-20cmH2O	4-20cmH2O	4-25cmH2O	4-25cmH2O	4-25cmH2O	4-30cmH2O	4-30cmH2O
Alívio de Pressão	DEP	DEP	SAP	SAP	SAP	SAP	SAP
Wifi	—	Opcional	—	Opcional	Opcional	—	Opcional
Bluetooth Oxímetro Pulso	Opcional	Opcional	—	Opcional	Opcional	—	Opcional
Frequência Resp	—				5-40bpm		
Rampa	5-45 min						
Ruído	≤29dB (medição em tempo real)						
Umidificador	Cinco níveis de controle de temperatura e umidade						
Tubo Aquecido	Ajustável de 16°C a 30°C						
Aquecimento Umidificador	Umidificador pode ser pré aquecido 1 horas antes						
Smart Start/Stop	Terapia start/stop automática						
Gerenciamento Dados	O cartão SD armaneza os dados por 2 anos Gravação pelo software "iHypnusCare" para armazenagem em definitivo dos dados						
Compensação de Fugas	Técnica de calibração dinâmica para fugas						
Gravação Eventos Respiratórios	AHI, AI, HI, FL, RONCO, FUGA, CSA, CSR, PB						
Monitorização dos dados em Tempo Real	—				Volume Corrente, Freqüência Respiratória, Volume Minuto, Fuga		
Máscaras (opção)	Máscara Nasal				Máscara Facial		
Indicação	<ul style="list-style-type: none"> Ronco Apneia Obstrutiva Obesidade e Hipoventilação 				<ul style="list-style-type: none"> Insuficiência Pulmonar DPOC Retenção de Dióxido de Carbono 		



Hypnus Website

Guangzhou Hypnus Healthcare Co., Ltd.

ADD:2F, No.3 Tianfeng Road, Science City, Development District, Guangzhou, China
TEL :+86 20 66343189
Email: export@ihypnus.com
http://www.ihypnus.com



Innovation for affordable
high performance sleep & respiration care!

CPAP HYPNUS

Orgulho do Silêncio e Conforto



A Member of Vincent Medical Holdings
(Stock code: 1612.HK)

Desenvolvido para o Silêncio e Conforto



Preto Stone



Branco Glacial

Seguindo os 40 anos de experiência do Vincent Medical Group em fisioterapia respiratória e gestão das vias aéreas, a equipe HYPNUS tem se concentrado no desenvolvimento do controle de ruído e melhoria do conforto desde o início de sua criação. Da aerodinâmica do blower ao ducto de ar, à tecnologia de detecção inteligente de eventos respiratórios e também ao algoritmo de direcionamento FOC, um grupo de patentes com direitos de propriedade intelectual completamente independentes foi criado para inaugurar uma nova era de experiência do usuário para tratamento extremamente silencioso e confortável.



Durma em paz, respire naturalmente.

Tecnologia inteligente i-Sense

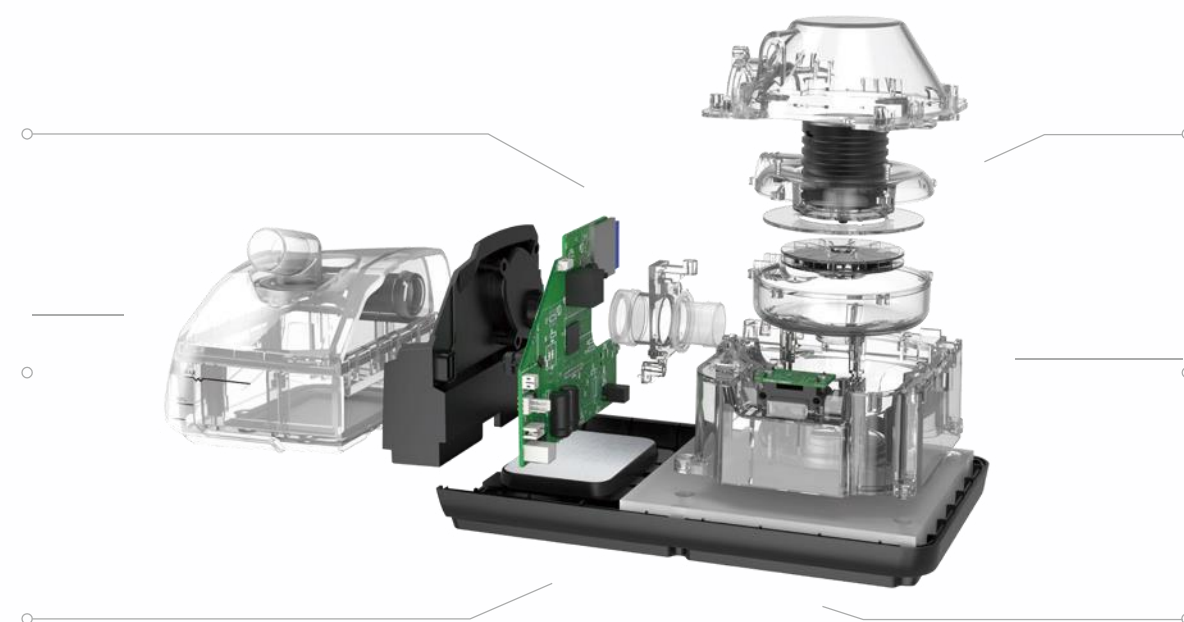
Identifica vários eventos respiratórios com precisão e fornece a pressão de tratamento ideal de forma dinâmica.

Algoritmo direcionado FOC

Alto desempenho da regulação de aceleração / desaceleração, onde a pressão alvo é fornecida de forma constante seguindo o ritmo respiratório.

Excelente Blower e Condutor de Ar

Garantindo uma pressão estável para tratamento eficaz. Os ruídos são eliminados de forma eficiente.



Tubo Aquecido atualizado

Elimina a condensação e garante o conforto do usuário mesmo em ambientes frios.

Umidificação Pré Aquecida

Garante que cada respiração seja quente e confortável.

Sensores de Fluxo e Pressão de alta precisão

Captura com precisão as mudanças sutis de ar e responde imediatamente dentro de 0.004 segundos.

Silencioso com a garoa da primavera

Controle de ruído patentado e tecnologia de operação ultra silenciosa garantindo um alto desempenho ($\leq 29\text{dB}$ com $10\text{cmH}_2\text{O}$), levando a um sono tranquilo e um ambiente de tratamento eficaz.



15dB (Florada)



$\leq 29\text{dB}$ (CPAP Hypnus)



30dB (Campo a noite)



40dB (Ar Condicionado)

Cuidado atencioso e confortável

Tratamento mais confortável

Blower de alto desempenho, desenvolvido de forma independente, combinado com o exclusivo algoritmo de fornecimento de fluxo de ar sincronizado com a respiração que fornece uma experiência de tratamento mais confortável, evitando ao usuário um forte impacto do fluxo de ar.



Umidificação mais quente

Sistema de umidificação de alta eficiência com pré aquecimento que garante ar aquecido e umidificado durante todo o tratamento, fazendo com que cada respiração pareça uma brisa primaveril, quente e aconchegante.



Respostas mais sensíveis

Sensores de alta precisão em tempo real com o algoritmo i-Sense que podem capturar mudanças sutis do fluxo de ar com precisão e fornecer a pressão de tratamento de forma dinâmica para garantir uma respiração mais natural e confortável.

